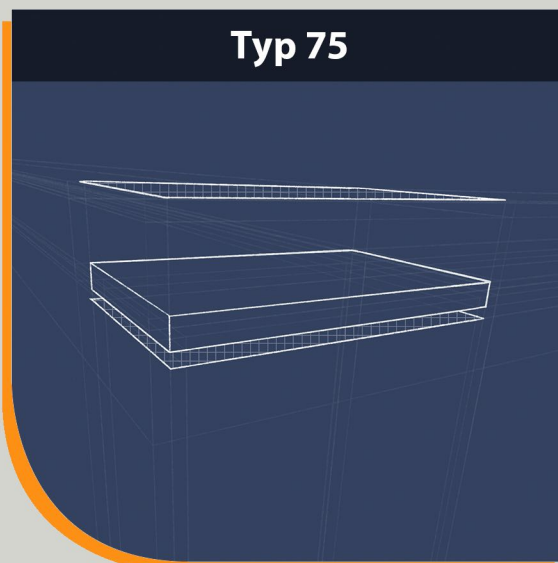
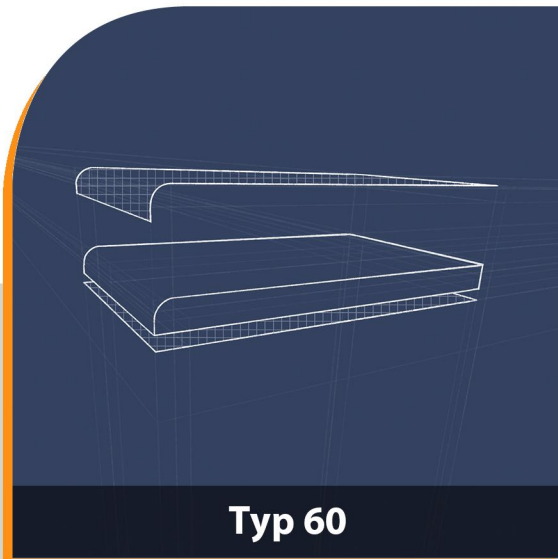
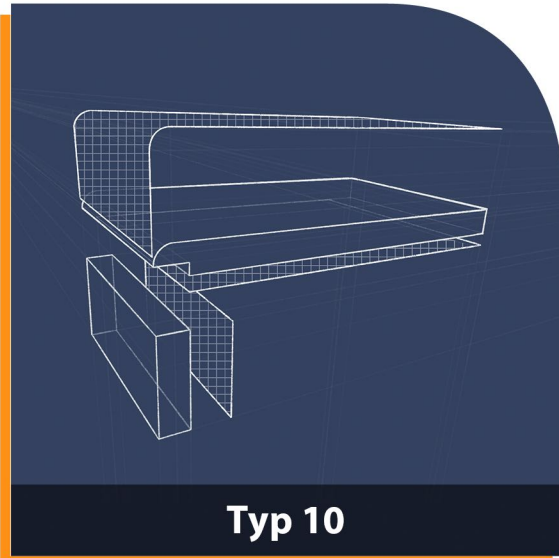


ELTEC ist ein marktführendes Unternehmen bei der Herstellung von hochwertigen kunststoffbeschichteten Verbundelementen und Fertigteilen für den Möbel- und Innenausbau.

Ferner sind wir Spezialist für Postforming- Elemente in einer Vielzahl von Querschnitten. Die möglichen Profile können Sie der PDF im Anhang entnehmen.

Für Sie verarbeiten wir alle handelsüblichen HPL- und CPL- Varianten der bekannten Hersteller. Natürlich gehören auch die aktuellen matten Oberflächen dazu, sowie Acrylfolien aus dem Hause Senoplast.



Sie können bei uns aus einer breiten Palette an Trägerplatten wählen. Alle Elemente liefern wir auf gewünschten Trägerplatten, sowohl in der benötigten Gewichtsklasse von normal über leicht bis superleicht, als auch in der erforderlichen Brandschutzklasse von normal entflammbar bis nicht brennbar, oder feuchtebeständig.

Bei der Verklebung der Komponenten setzen wir auf die PUR- Hotmelt-Verklebung und unterscheiden uns damit von anderen Anbietern. Mit dieser speziellen Verleimung sind wir in der Lage nahezu jeden Träger mit jeder Beschichtung zu verbinden und erzielen sehr ruhige Oberflächen insbesondere bei Hochglanz- Laminaten.

ELTEC steht für gute Qualität, kurze Lieferzeiten und wettbewerbsfähige Preise.

Wir hoffen, Ihr Interesse an unseren Produkten geweckt zu haben und freuen uns auf den Kontakt mit Ihnen.



m.luerbke@eltec-elemente.de



02932-48261



c.mai@eltec-elemente.de



02932-48244